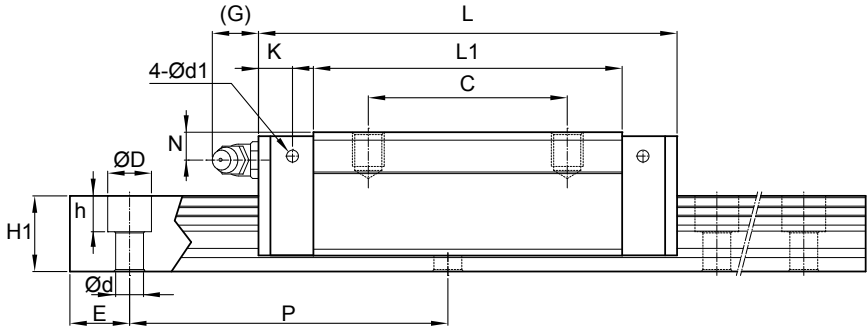


MSG-S 尺寸表

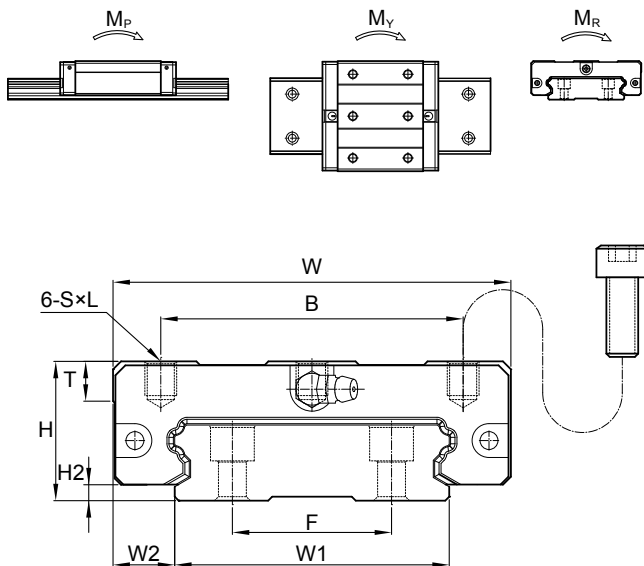


单位:mm

型号	外形尺寸					滑块尺寸											油嘴规格
	高度 H	宽度 W	长度 L	W ₂	H ₂	B	C	F	S×l	L ₁	T	N	G	K	d ₁		
MSG21 S	21	54	59	8.5	3	31	19	22	M5×6	40	8	5	12	2.5	2.5	G-M6	
MSG27 S	27	62	73	10	3	46	32	24	M6×6	51.8	10	6	12	3	3.3	G-M6	
MSG35 S	35	100	105.2	15.5	4	76	50	40	M8×8	77.6	10	6	12	8.55	3.3	G-M6	

注*：单：单滑块 / 双：双滑块紧密接触

注：滚珠型系列线性导轨基本额定动负荷的额定疲劳寿命为50km，将50km的额定疲劳寿命的C换算成100km的额定疲劳寿命的C₁₀₀可利用下式 C=C₁₀₀×1.26



单位:mm

型号	导轨尺寸					基本额定负荷		容许静力矩				重量		
	宽度 W_1	高度 H_1	节距 P	E std.	$D \times h \times d$	动负荷 C kN	静负荷 C_0 kN	M_P kN-m		M_Y kN-m		M_R kN-m	滑块 kg	导轨 kg/m
								单*	双*	单*	双*			
MSG21 S	37	11	50	15	7.5×5.3×4.5	7	12.1	0.08	0.46	0.08	0.46	0.22	0.25	2.86
MSG27 S	42	15	60	20	7.5×5.3×4.5	12.4	20.2	0.15	0.87	0.15	0.87	0.42	0.31	4.49
MSG35 S	69	19	80	20	11×9×7	30.7	48.6	0.65	3.6	0.65	3.6	1.67	0.99	9.4