

E. 规格型号

(1) 线性导轨组型号(非互换型)

	MSG	27	E	2	SS	F0	
系列名称： MSG							
尺寸： 21, 27, 35							
滑块种类：宽幅型 E：法兰型,上下锁式 S：四方型							
单支导轨组装之滑块数： 1, 2, 3 ...							
密封垫片种类：无记号, UU, SS, ZZ, DD, KK, LL, RR (参考章节15.1 防尘)							
预压： FC (轻预压), F0 (中预压), F1 (重预压)							
非标准滑块注记：无记号, A, B ...							
导轨种类： R (沉头孔型)							
导轨长度 (mm)							
导轨起始端孔距 E1 (参照图12.7)							
导轨末端孔距 E2 (参照图12.7)							
精度等级： N, H, P, SP, UP							
非标准导轨注记：无记号, A, B ...							
导轨防尘配件：无记号, /CC, /MC, /MD (参考章节15.1 导轨防尘配件)							
同平面导轨使用支数：无记号, II, III, IV ...							

+R 1200 - 20 / 40 P II

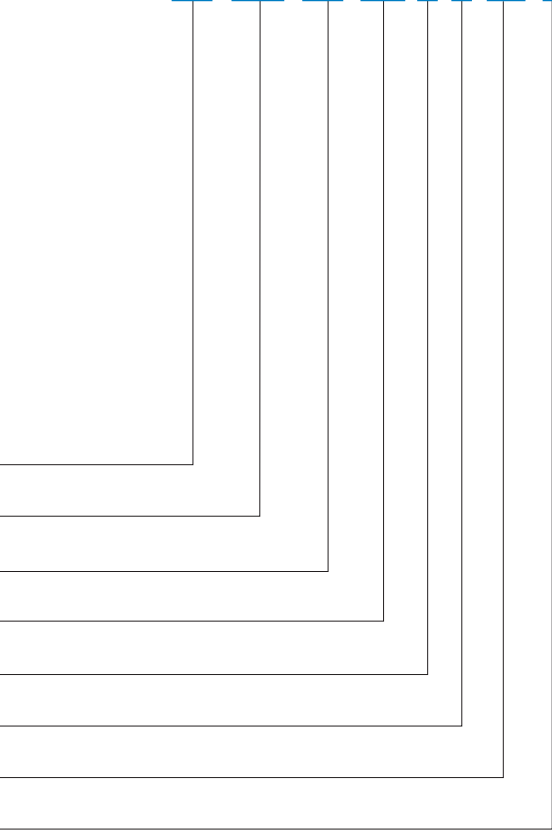
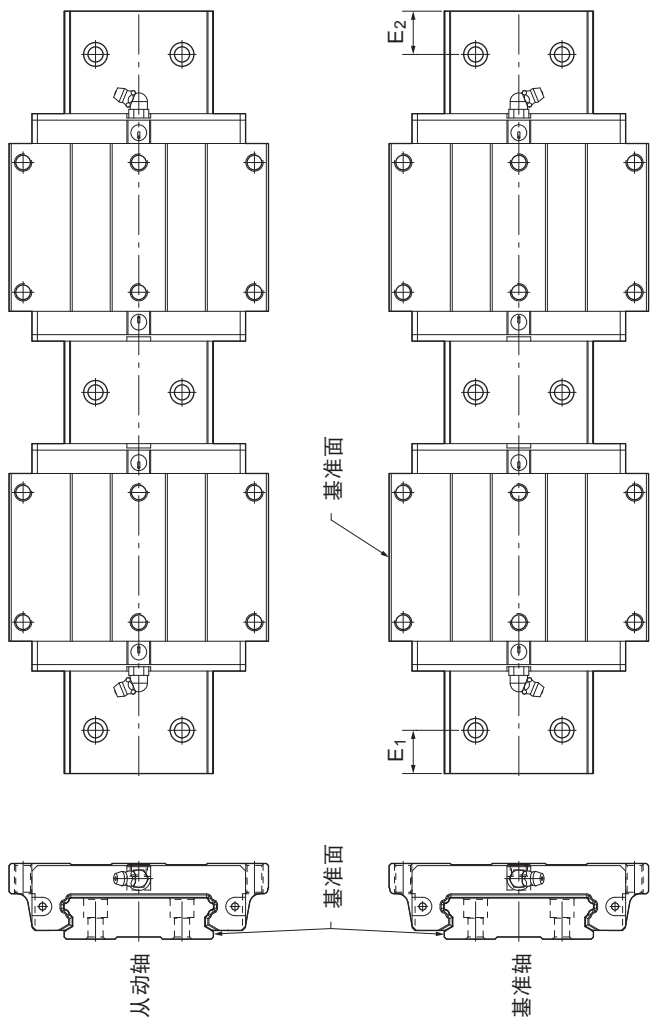
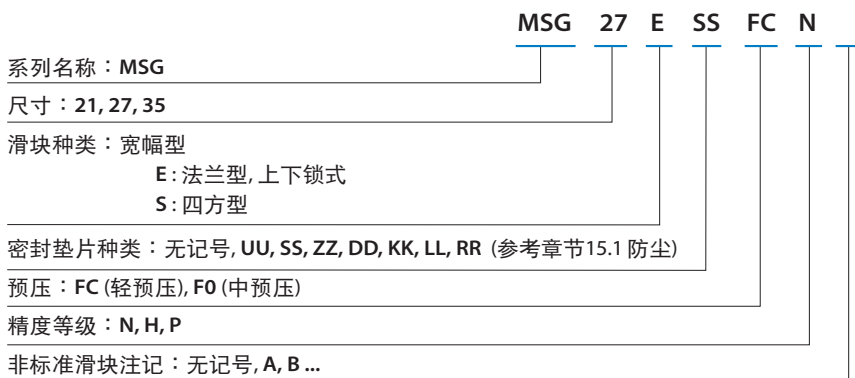


图 12.7



(2) 互换型

互换型滑块型号



互换型导轨型号

