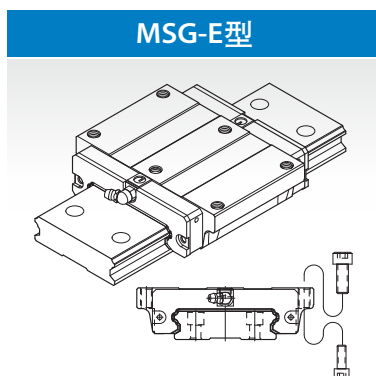
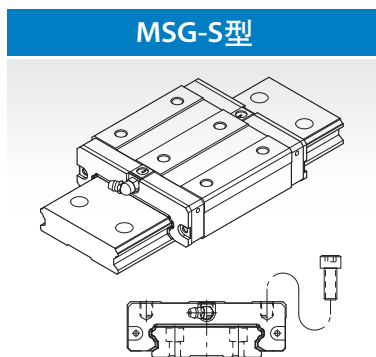


C. 滑块型式

宽幅型



除了可从滑块的上面进行装配外，同时又适用于工作台无法开安装螺栓用贯穿孔的状况下，从滑块的底面往上进行装配。



缩小滑块的宽度，可从滑块的上面进行装配。