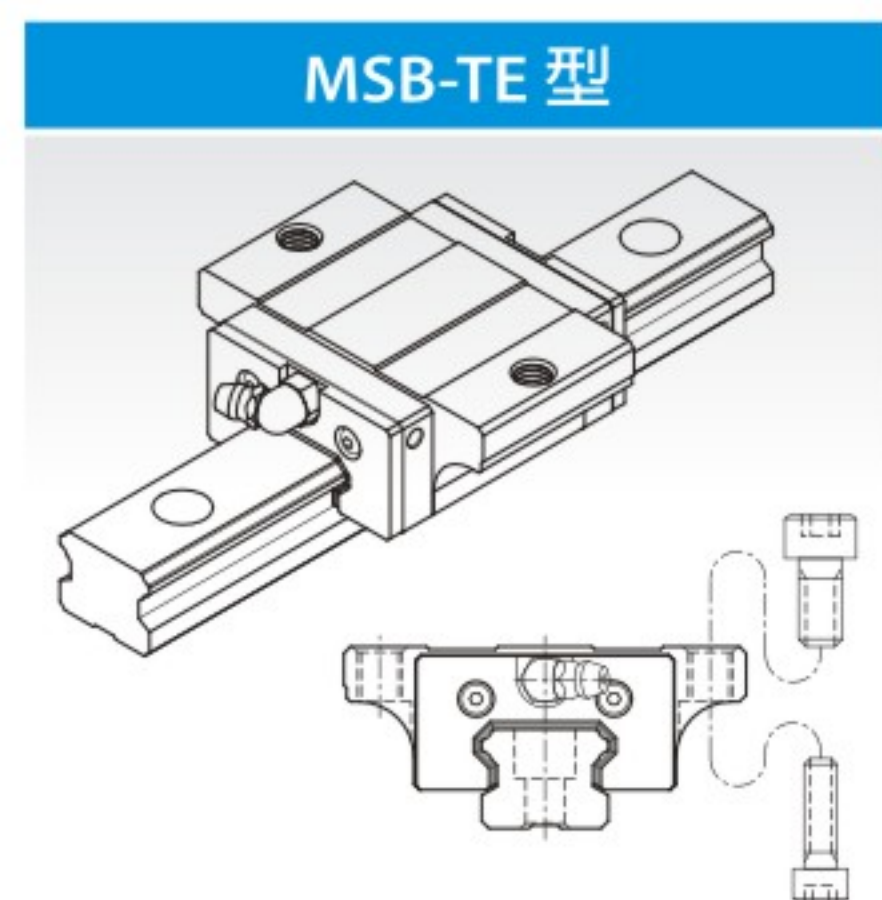
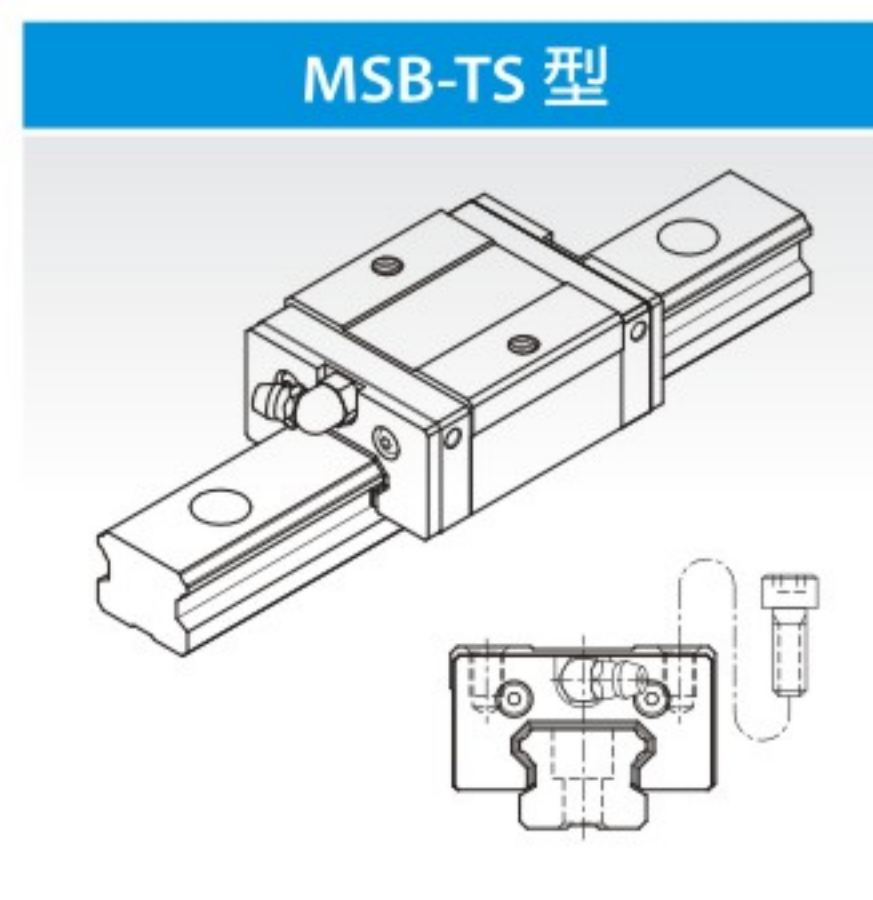


C. 滑塊型式

中負荷型

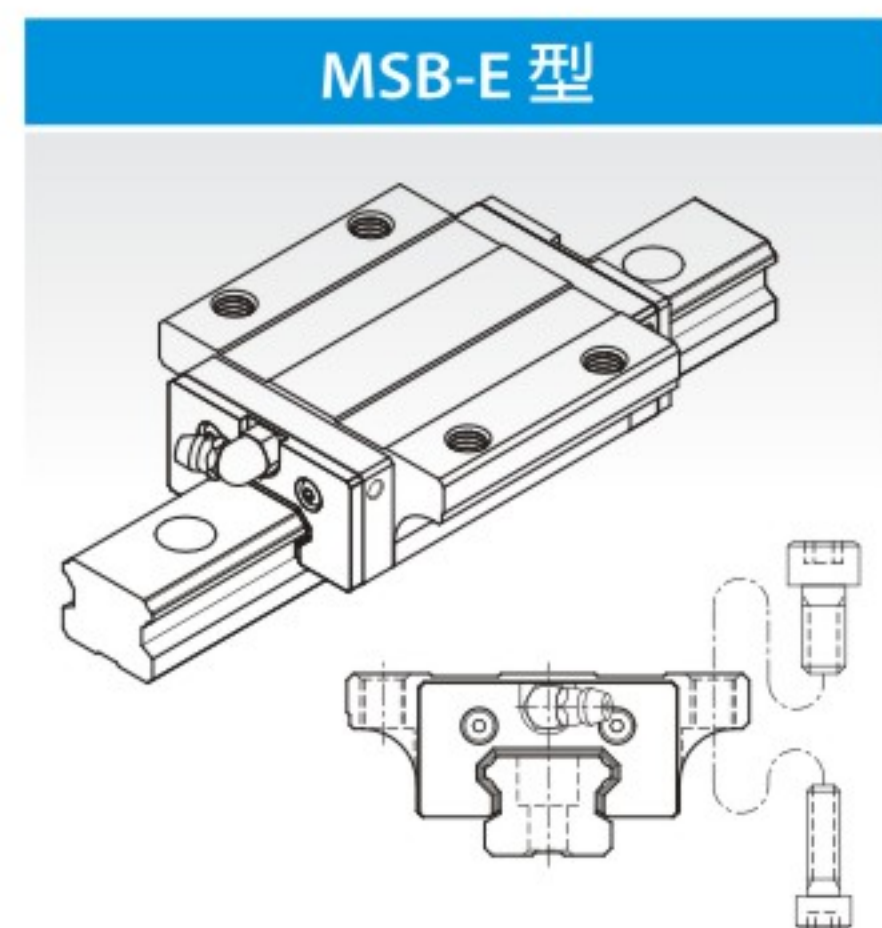


除了可從滑塊的上面進行裝配外，同時又適用於工作台無法開安裝螺柱用貫穿孔的狀況下，從滑塊的底面往上進行裝配。

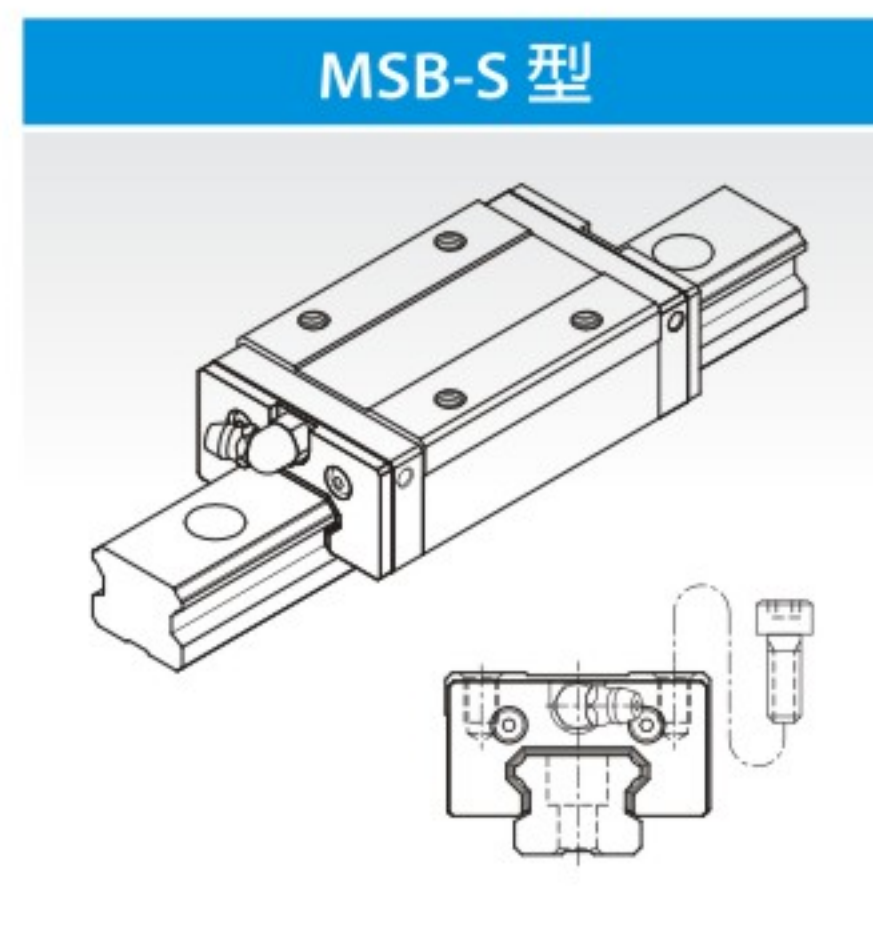


縮小滑塊的寬度，可從滑塊的上面進行裝配。

重負荷型

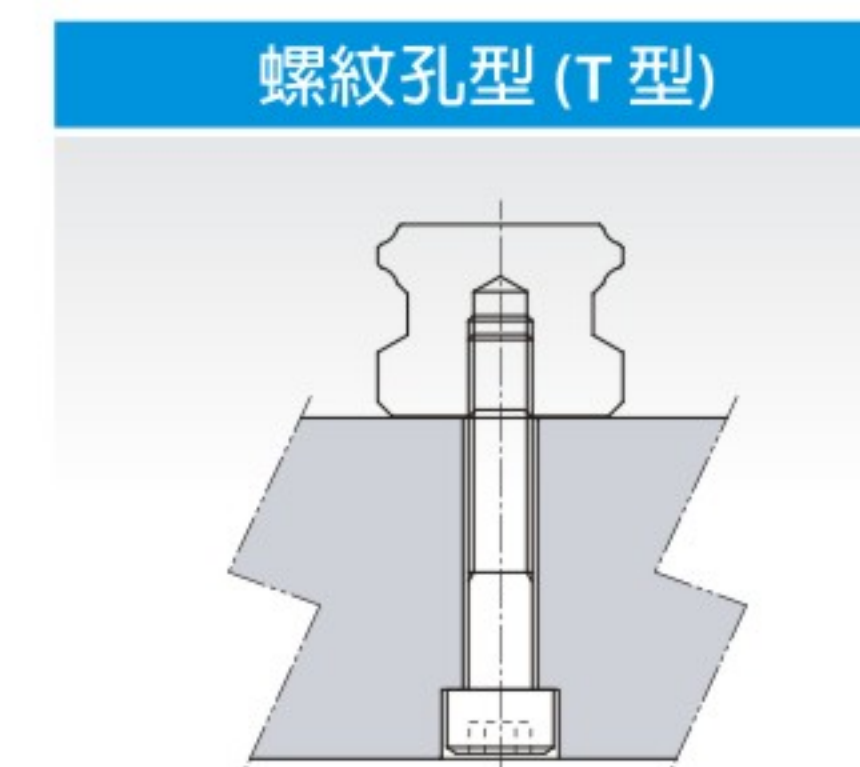
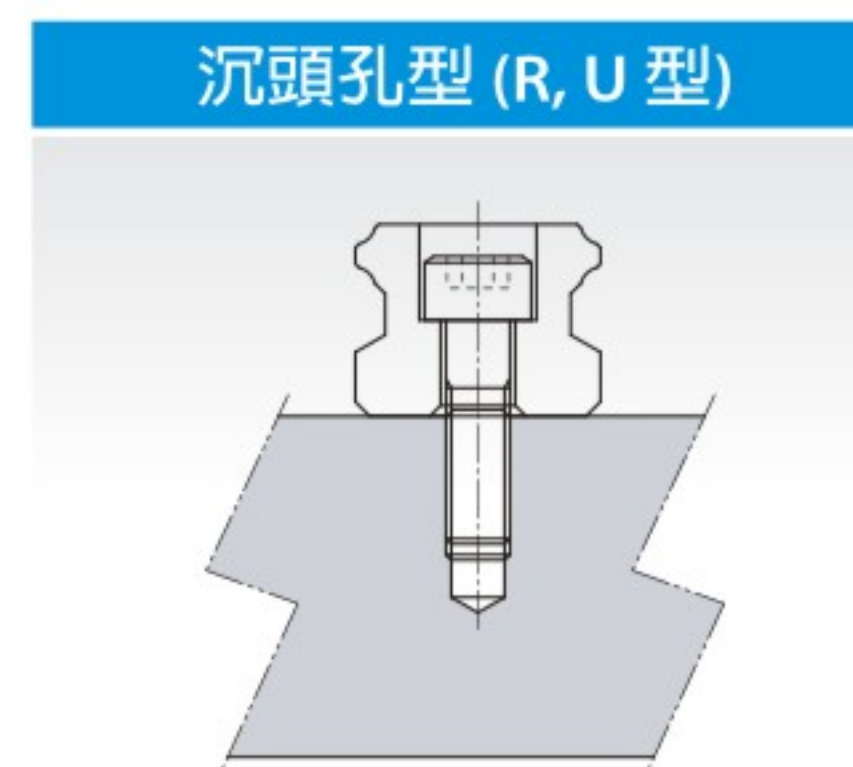


與MSB-TE型具有相同斷面尺寸，增加滑塊的長度，並增加負荷鋼珠數，提昇整體的負荷能力。



與MSB-TS型具有相同斷面尺寸，增加滑塊的長度，並增加負荷鋼珠數，提昇整體的負荷能力。

D. 滑軌型式



E. 規格型號

(1) 線性滑軌組型號(非互換型)

MSB	25	E	2	SS	F0	+R	1200	-20	/40	P	II		
系列名稱	尺寸	滑塊種類	密封墊片種類	預壓	非標準滑塊註記	滑軌種類	滑軌長度	滑軌起始端孔距	滑軌末端孔距	精度等級	非標準滑軌註記	滑軌防塵配件	同平面滑軌使用支數
MSB	25, 20, 30, 35	(1) 中負荷型 TE: 法蘭型, 上下鎖式 TS: 四方型 (2) 重負荷型 E: 法蘭型, 上下鎖式 S: 四方型	UU, SS, ZZ, DD, KK, LL, RR (參考第 82 頁)	FC (輕預壓), F0 (中預壓), F1 (重預壓) (參考第 50 頁)	A, B ...	R, U ⁽¹⁾ (沉頭孔型), T (螺紋孔型)	mm	E1	E2	N, H, P, SP, UP	A, B ...	/CC, /MC	II, III, IV ...

註⁽¹⁾: U型滑軌適用於MSB15型號的M4螺柱沉頭孔